



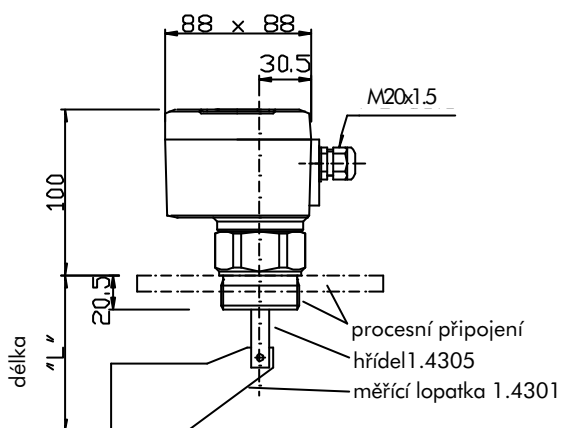
# Rotonivo<sup>®</sup>

Limitní hladinový spínač  
ceník RN 3001  
rozměry

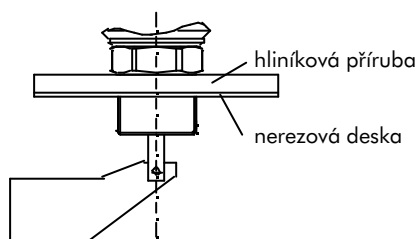
Kompaktní jednotka pro limitní měření hladin  
zrnitého materiálu, detekce plnění, min. a max. hladiny.

Široké použití, malé nároky na údržbu, přepínací kontakt  
krytí IP66  
lisované pouzdro

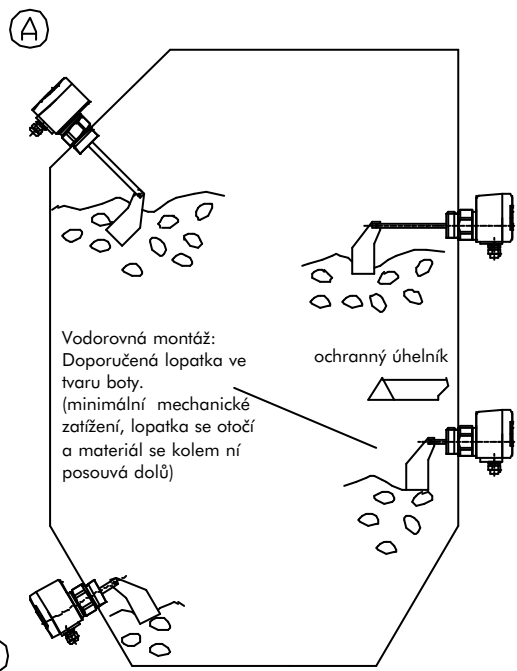
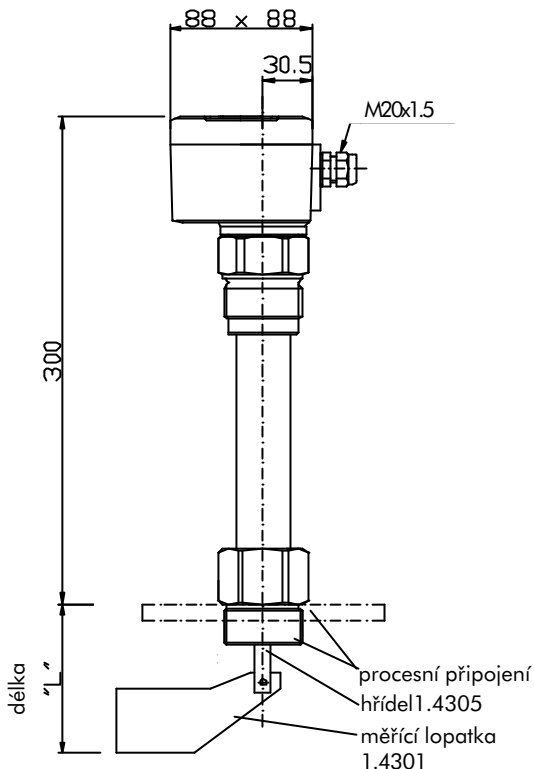
Typ pro teplotu média  
max. 80°C



poz. 7 (kód 4)  
procesní připojení: nerezová deska



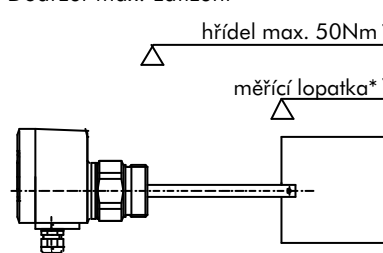
Typ pro teplotu média  
max. 150°C a max. 220°C



Použití:

- A Svislé a šikmé, všechny hladiny max. "L" = 600mm
- B Vodorovné, všechny hladiny max. "L" = 300mm
- C Vodorovné, min. hladiny doporučen ochranný úhelník max. "L" = 150mm
- D Šikmé použití u dna, min. hladiny doporučen ochranný úhelník max. "L" = 150mm

Dodržet max. zatížení



\*hřídel max. 50 Nm  
\*měřící lopatka max. 15 Nm



# Rotonivo<sup>®</sup>

Limitní hladinový spínač

ceník RN 3001

## Ceny volitelného příslušenství

(v Kč bez DPH)

poz. 21	ochranný povětrnostní kryt .....	--
	pro prachové Ex provedení jen pro kategorii 3 (Zóna 22)	
poz. 22a	montážní set $\phi$ 18 pro přírubu H (poz. 6) .....	--
	(pro protikus příruby s dírami $\phi$ 18)	
	4 ks šroubů M16x50 A2	
	4 ks matic M16 A2	
	4 ks podložek A2	
	1 ks těsnění, max. 125°C	
poz. 22b	montážní set M16 pro přírubu H (poz. 6) .....	--
	(pro protikus se závitem M16)	
	4 ks šroubů M16x30 A2	
	4 ks podložek A2	
	1 ks těsnění, max. 125°C	
poz. 24	šestihranná matice pro procesní připojení se závitem G 1, G 1 1/2	
	hliníková .....	--
	nerez ocelová .....	--
poz. 25	kontrola otáčení motoru	
	pro napájení 220..240V AC .....	--
	110..120V AC .....	--
	24V DC .....	--
	jiné .....	na požád.
	(není možno s poz. 5 kódem M univerzálním napájením)	
poz. 26	vyhřívání pouzdra 2,5 W (nikoliv pro Ex provedení a univerzální napájení) .....	--
poz. 27	signálka v pouzdru zelená, 2 W (nikoliv pro Ex provedení a univerzální nap.) .	--
poz. 28	druhá kabelová vývodka M20x1.5 .....	--
poz. 29	zesílená měřicí lopatka (délka "L" bude 16mm) .....	--
Poz. 35	3 pólový konektor (v provedení s kontrolou otáčení na požádání, ne pro Ex) ...	--

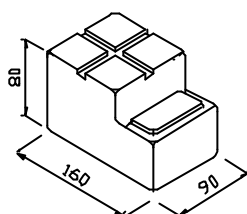
Speciální lopatka-hřídél-těsnění (viton, teflon) nebo nerezové provedení pro zvýšení chemické odolnosti na požádání.

# Rotonivo<sup>®</sup>

Limitní hladinový spínač

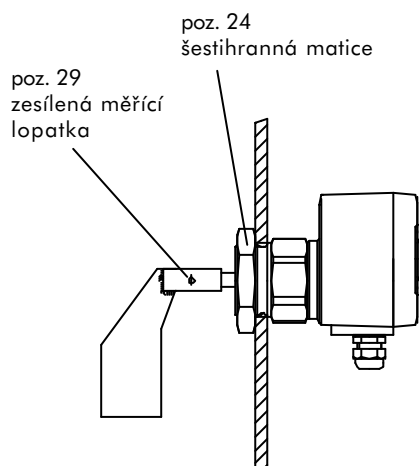
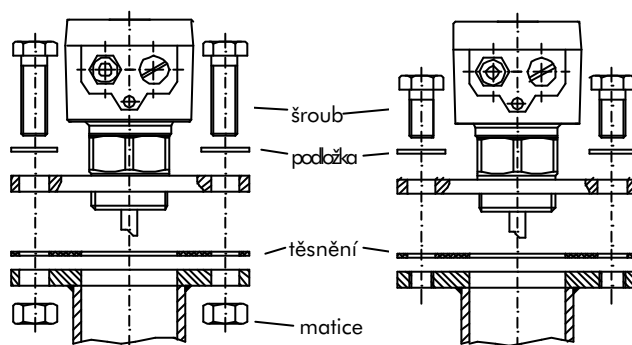
ceník RN 3001  
příslušenství

poz. 21  
ochranný povětrnostní kryt

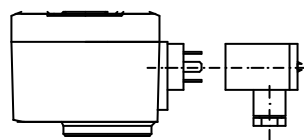


poz. 22a  
montážní set f18

poz. 22b  
montážní set M16



poz. 35  
třípólový konektor



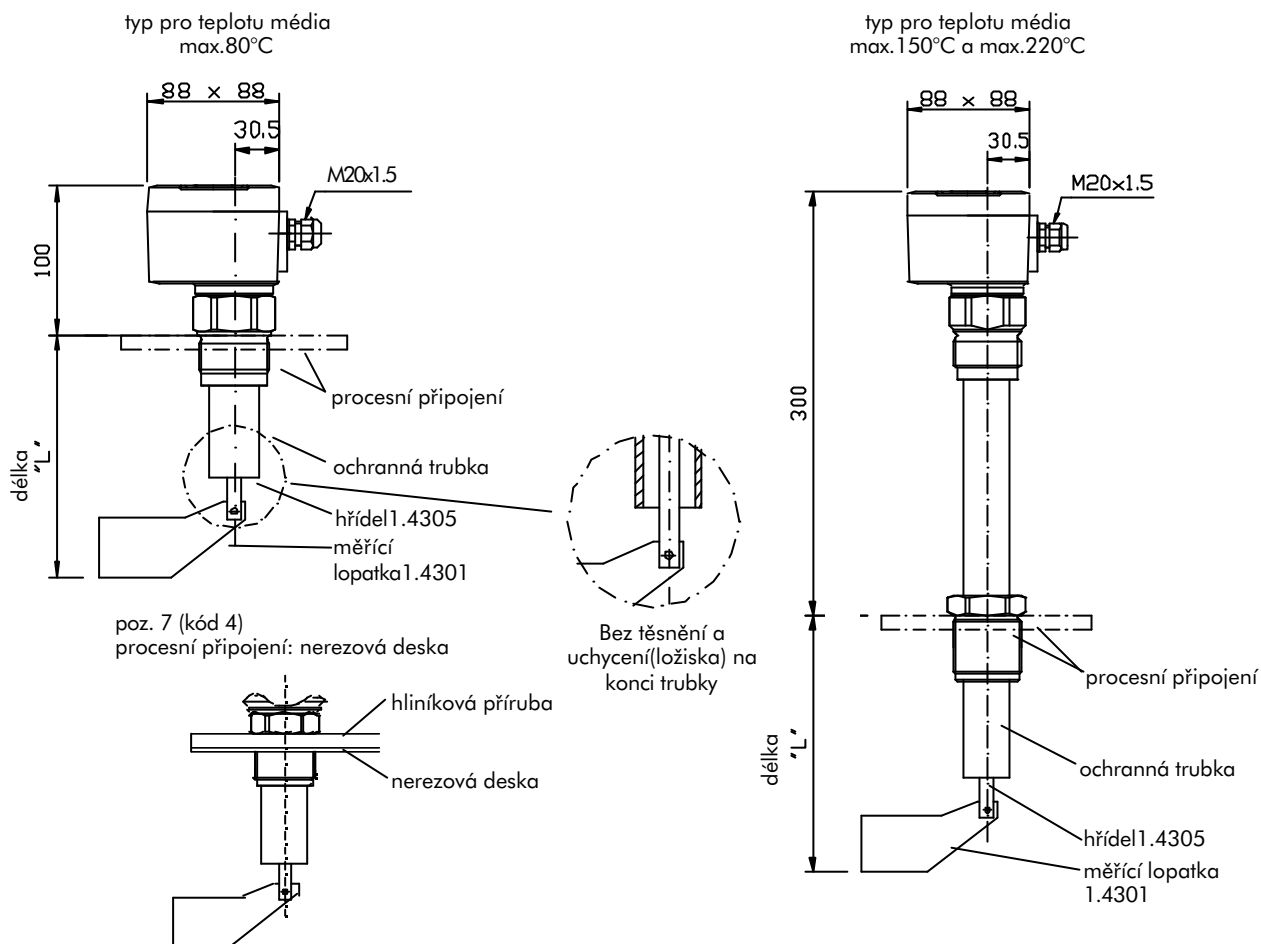
# Rotonivo®

## Limitní hladinový spínač

Kompaktní jednotka pro limitní měření hladin zrnitého materiálu, detekce plnění, min. a max. hladiny.

Široké použití, malé nároky na údržbu, přepínací kontakt.  
krytí IP66  
lisované pouzdro

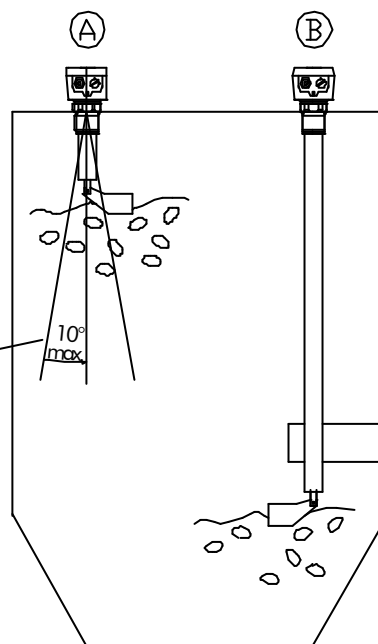
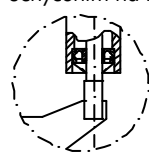
ceník RN 3002  
rozměry



### Použití

- A Všechny hladiny, svislé použití, délka max. "L" = 3000mm
- B Všechny hladiny, svislé použití, délka max. "L" = 10000mm ( pro Ex provedení 6000mm)

Poznámka:  
Svislá montáž  
Odchylka max. 10° od svislé montáže nebo s příslušenstvím poz. 32, "s ložiskovým uchycením na konci trubky".





# Rotonivo<sup>®</sup>

Limitní hladinový spínač  
ceník RN 3002

## ceník volitelného příslušenství

(v Kč bez DPH)

poz. 21	ochranný povětrnostní kryt ..... pro prachové Ex provedení jen pro kategorii 3 (zóna 22)	--
poz. 22a	montážní set f18 pro přírubu H (poz. 6) ..... (pro protikus příruby s dírami $\phi$ 18) 4 ks šroubů M16x50 A2 4 ks matic M16 A2 4 ks podložek A2 1 ks těsnění, max. 125°C	--
poz. 22b	montážní set M16 pro přírubu H (pos. 6) ..... (pro protikus příruby se závitem M16) 4 ks šroubů M16x30 A2 4 ks podložek A2 1 kus těsnění, max. 125°C	--
poz. 24	šestihranná matice pro procesní připojení se závitem G 1 <sup>1/2</sup> hliník ..... nerez .....	-- --
poz. 25	kontrola otáčení motoru pro napájení 220..240V AC ..... 110..120V AC ..... 24V DC ..... jiné ..... (není možno s poz. 5 kódem M univerzálním napájením)	-- -- -- na požád.
poz. 26	vyhřívání pouzdra 2.5 W (nikoliv pro Ex provedení a univerzální napájení) .....	--
poz. 27	signálka v pouzdru zelená, 2 W (nikoliv pro Ex provedení a univ. napájení)	--
poz. 28	druhá kabelová vývodka M20x1.5 .....	--
poz. 29	zesílená měřicí lopatka (délka "L" bude 16mm) .....	--
poz. 30	Objímka k posouvání Rotoniva pro beztlaké zásobníky (ne pro Ex) (procesní připojení dle pozice 6 volitelného provedení)	--
poz. 31	Objímka k posouvání Rotoniva pro tlakové zásobníky ..... (Vztahuje se k pozici 4 a 6 volitelného provedení, procesní připojení 1 <sup>1/4</sup> v kombinaci s 5/10 bar jen v nerezovém provedení)	--
pos. 32	s uchycením (ložiskem) na konci trubky pro beztlakové zásobníky max. + 80°C ..... max. +150°C ..... max. +220°C .....	-- -- --
pos. 35	3 pólový konektor (v provedení s kontrolou otáčení na požádání, ne pro Ex) .....	--

Speciální lopatka-hřídél-těsnění (viton, teflon) nebo nerez  
pro zvýšení chemické odolnosti na vyžádání.

Speciální provedení hřídele na vyžádání.



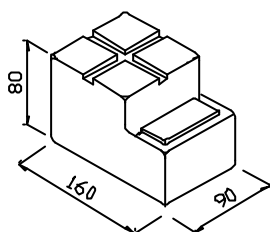
# Rotonivo®

Limitní hladinový spínač

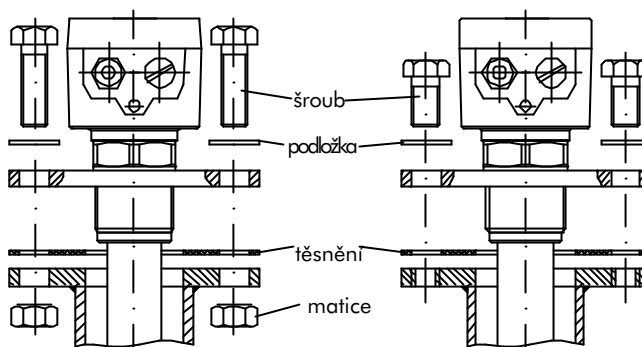
ceník RN 3002

příslušenství

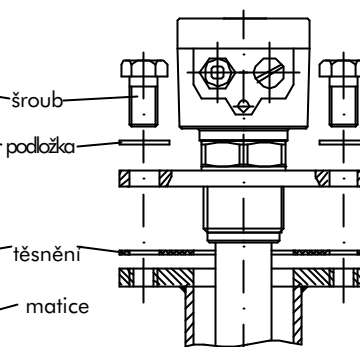
poz. 21  
ochraný povětrnostní kryt



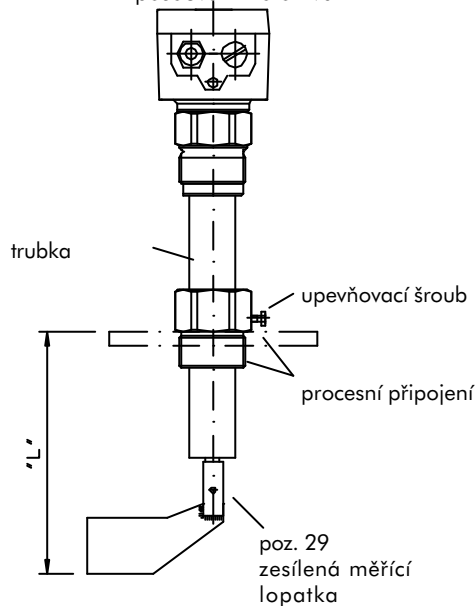
poz. 22a  
montážní set f18



poz. 22b  
montážní set M16



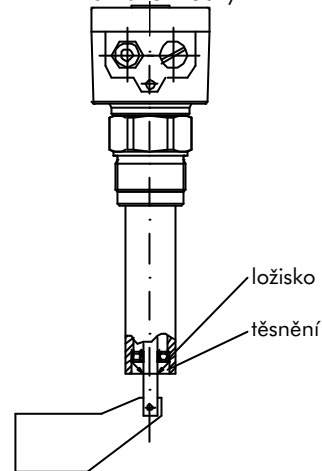
poz. 30 a 31  
Objímka k  
posouvání Rotoniva



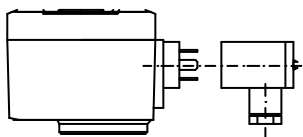
volitelná délka "L"

(od 250mm až do  
délky uvedené v  
ceníku)

poz. 32  
uchycení (ložisko)  
na konci trubky



poz. 35  
3 pólový konektor



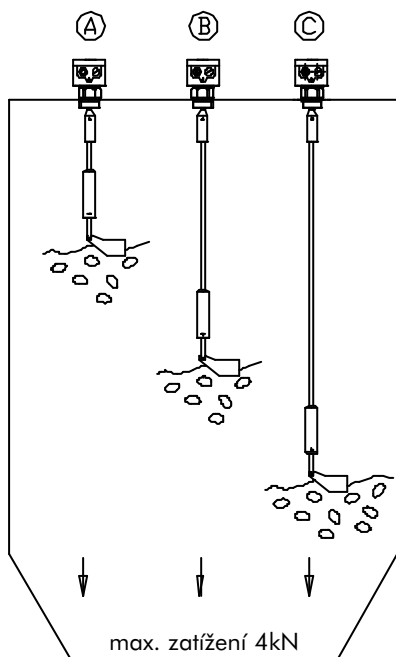
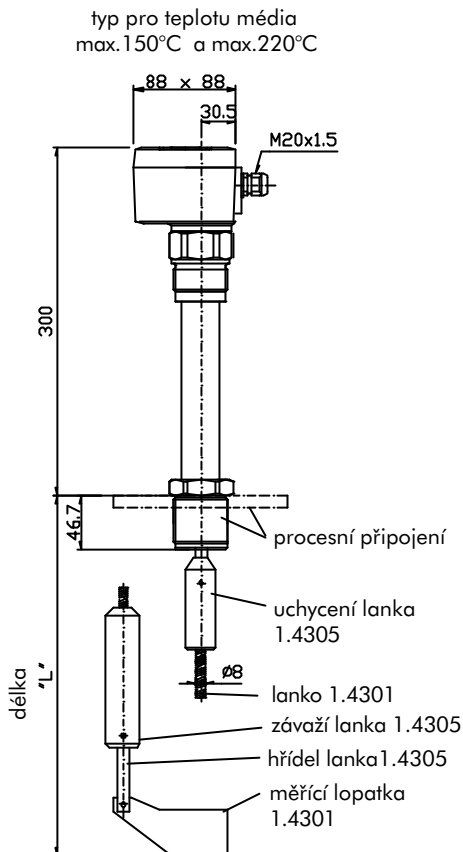
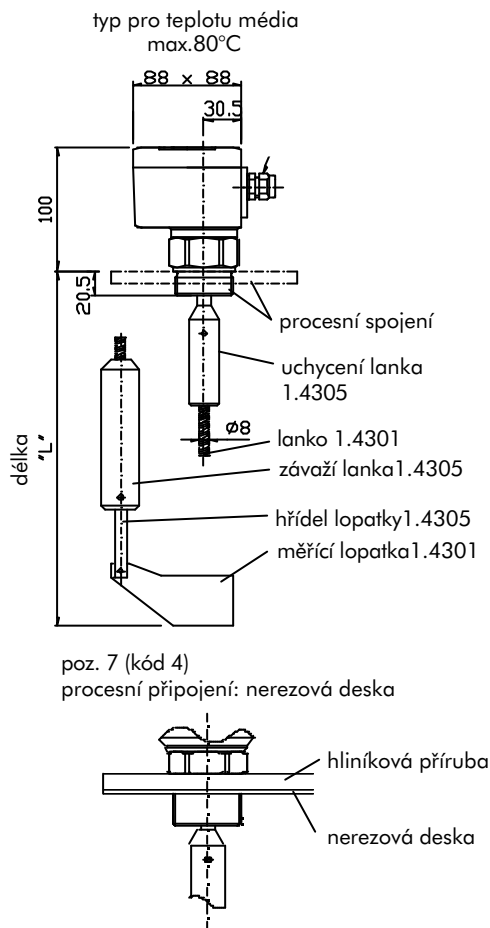
# Rotonivo<sup>®</sup>

Limitní hladinový spínač

Ceník RN 3002-lankové  
rozměry

Kompaktní jednotka pro limitní měření hladin zrnitého materiálu  
Detekce plnění, min. a max. hladiny.

Široké použití, malé nároky na údržbu, přepínací kontakt.  
krytí IP66  
lisované pouzdro



Použití:

- A všechny hladiny, svislé použití, délka
- B Všechny hladiny, svislé použití, délka
- C Minimální hladiny, svislé použití, délka

max. "L" = 10000 mm

Upozornění:  
Pro schválení s ATEX provedením (zóna 20/  
21) nesmí být max. zatížení 4 kN  
překročeno.

(Na požádání jsou možné verze s vyšším  
zatížením)



# Rotonivo®

Limitní hladinový spínač

ceník RN 3002-lankové  
příslušenství

## ceny volitelného prodloužení

(v Kč bez DPH)

poz. 21	ochranný povětrnostní kryt..... pro prachové Ex provedení jen pro kategorii 3 (zóna 22)	--
poz. 22a	montážní set $\phi$ 18 pro přírubu H (poz. 6) ..... (pro protikus příruby s dírami $\phi$ 18) 4 ks šroubů M16x50 A2 4 ks matic M16 A2 4 ks podložek A2 1 ks těsnění , max. 125°C	--
poz. 22b	montážní set M16 pro přírubu H (poz. 6) ..... (pro protikus příruby se závitem M16) 4 ks šroubů M16x30 A2 4 ks podložek A2 1 ks těsnění , max. 125°C	--
poz. 24	šestihranná matice pro procesní připojení se závitem G 1 <sup>1/2</sup> hliníková ..... nerezová .....	-- --
poz. 25	kontrola otáčení motoru pro napájení 220..240V AC ..... 110..120V AC ..... 24V DC ..... jiné ..... (není možno s poz. 5 kódem M univerzální napájením)	-- -- -- na požád.
poz. 26	vyhřívání pouzdra 2.5 W (nikoliv pro Ex a univerzální napájení) .....	--
poz. 27	signálka v pouzdru zelená, 2 W (nikoliv pro Ex provedení a univerzální napájení)	--
poz. 28	druhá kabelová vývodka M20x1.5 .....	--
poz. 29	zesílená měřicí lopatka (délka "L" bude 16mm) .....	--
poz. 35	3 pólový konektor (v provedení s kontrolou otáčení na požádání, ne pro Ex) .....	--

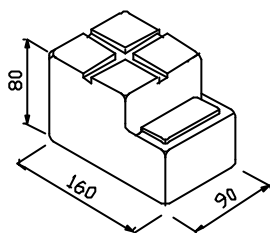
Speciální lopatka-hřidel-těsnění (viton, teflon) nebo nerezové provedení  
pro zvýšení chemické odolnosti na požádání.

# Rotonivo<sup>®</sup>

Limitní hladinový spínač

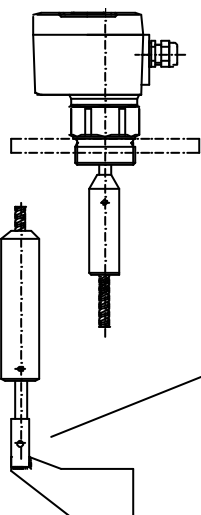
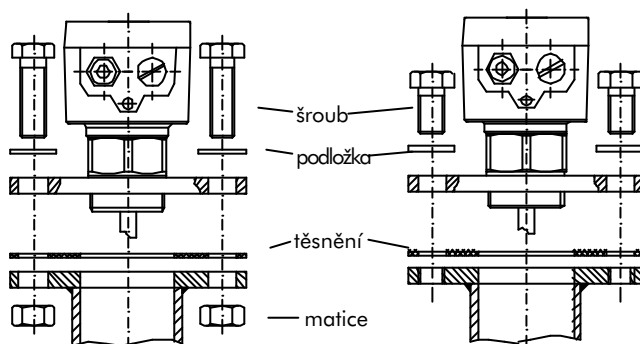
ceník RN 3002-lankové  
příslušenství

poz. 21  
ochranný povětrnostní kryt



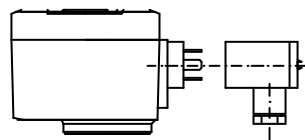
poz. 22a  
montážní set f18

poz. 22b  
montážní set M16



poz. 29  
zesílená měřící lopatka

poz. 35  
3 pólový konektor



# Rotonivo<sup>®</sup>

Limitní hladinový spínač

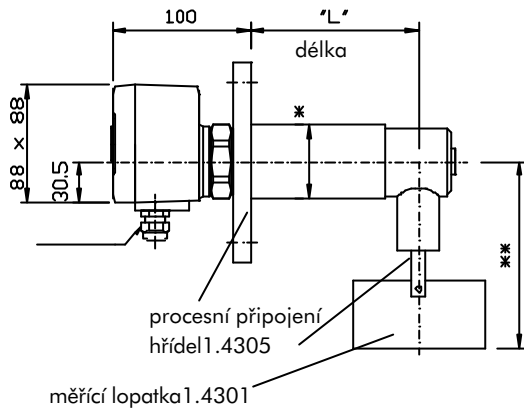
ceník RN 3003

rozměry

Kompaktní jednotka  
pro limitní měření hladin zrnitého materiálu  
detekce plnění min. a max. hladiny

široké použití  
malé nároky na údržbu  
krytí IP66  
lisované pouzdro

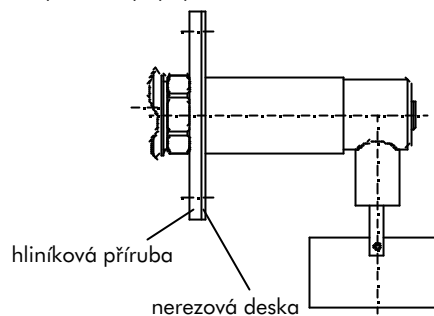
typ pro teplotu média  
max.80°C



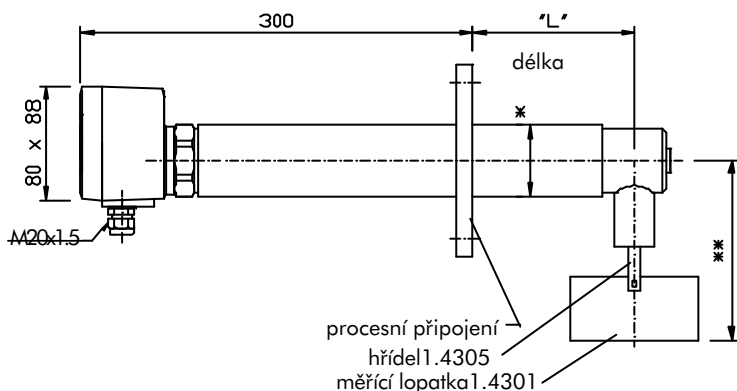
\*  $\phi 55$  pro nerez  
 $\phi 60$  hliník

\*\*  
139  
(pro měřicí lopatku  
50x..)  
187  
(pro měřicí lopatku  
98x..)

poz. 7 (kód 4)  
procesní připojení: nerezová deska

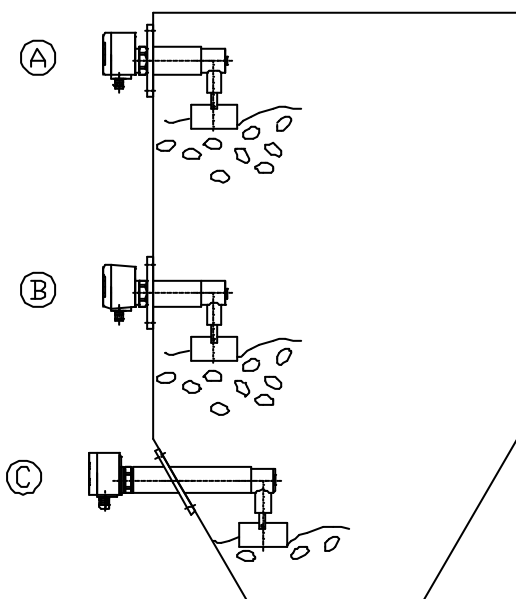


typ pro teplotu média  
max.150°C a max.220°C



\*  $\phi 55$  pro nerez  
 $\phi 60$  hliník

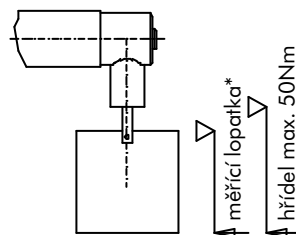
\*\*  
139  
(pro měřicí lopatku  
50x..)  
187  
(pro měřicí lopatku  
98x..)



Použití:

- A Vodorné, max. hladiny
- B Vodorné, všechny hladiny
- C Vodorné, min. hladiny

Dodržovat max. zatížení



\*se zpevněnou lopatkou max. 50 Nm  
\*měřicí lopatka max. 15 Nm



# Rotonivo®

Limitní hladinový spínač  
ceník RN 3003

## ceny volitelného příslušenství

(v Kč bez DPH)

poz. 21	ochranný povětrnostní kryt ..... pro prachové Ex provedení jen pro kategorii 3 (zóna 22)	--			
poz. 22a	montážní set f18 pro přírubu H (poz. 6) ..... (pro protikus příruby s dírami $\phi$ 18 mm) 4 ks šroubů M16x50 A2 4 ks matic M16 A2 4 ks podložek A2 1 ks těsnění, max. 125°C	--			
poz. 22b	montážní set M16 pro přírubu H (poz. 6) ..... (pro protikus příruby se závitem M16) 4 ks šroubů M16x30 A2 4 ks podložek A2 1 ks těsnění, max. 125°C	--			
poz. 25	kontrola otáčení motoru pro napájení 220..240V AC ..... 110..120V AC ..... 24V DC ..... jiné ..... (není možno s poz. 5, kódem M univerzálním napájením)	-- -- -- na požád.			
poz. 26	vyhřívání pouzdra 2.5 W (nikoliv pro Ex provedení a univerzální napájení) .....	--			
poz. 27	signálka v pouzdru zelená, 2 W (nikoliv pro Ex provedení a univerzální napájení) .....	--			
poz. 28	druhá kabelová vývodka M20x1.5 .....	--			
poz. 29	zesílená měřicí lopatka (délka "L" bude 16 mm) .....	--			
poz. 33	úhel přivařené příruby .....	--			
	<table border="1" style="display: inline-table; vertical-align: middle;"><tr><td style="text-align: center;"><math>\sphericalangle</math></td><td style="text-align: center;">=</td><td style="text-align: center;"><math>^{\circ}</math></td></tr></table> min. 0° max. 45°	$\sphericalangle$	=	$^{\circ}$	
$\sphericalangle$	=	$^{\circ}$			
poz. 34	výstužné žebra na hřídeli v kombinaci s pozicí 33 .....	--			
poz. 35	třípólový konektor (v provedení s kontrolou otáčení na požádání, ne pro Ex) .....	--			

Speciální lopatka-hřidel-těsnění (viton, teflon) nebo nerezové provedení,  
pro zvýšení chemické odolnosti - na vyžádání.



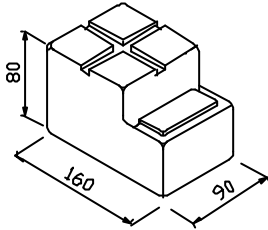
# Rotonivo®

Limitní hladinový spínač

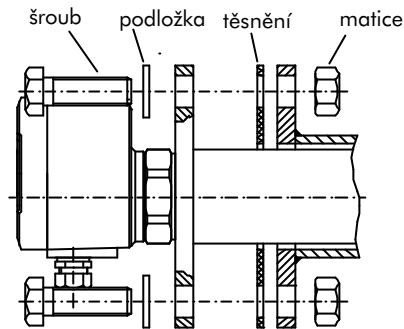
ceník RN 3003

## Příslušenství

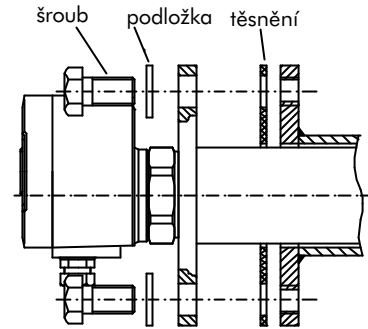
poz. 21  
ochranný povětrnostní  
kryt



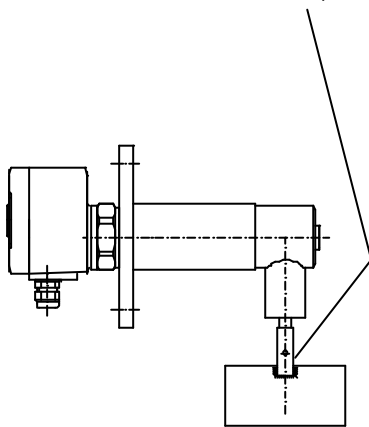
poz. 22a  
montážní set f18



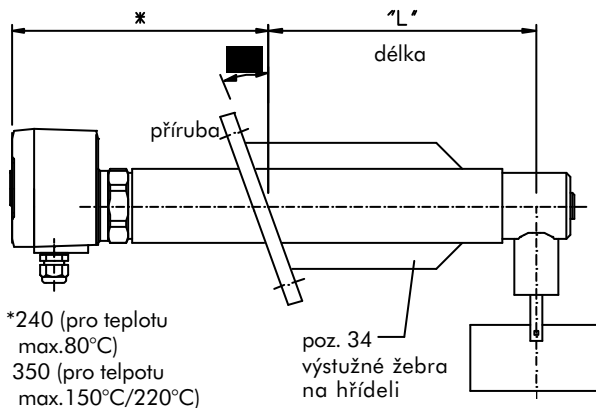
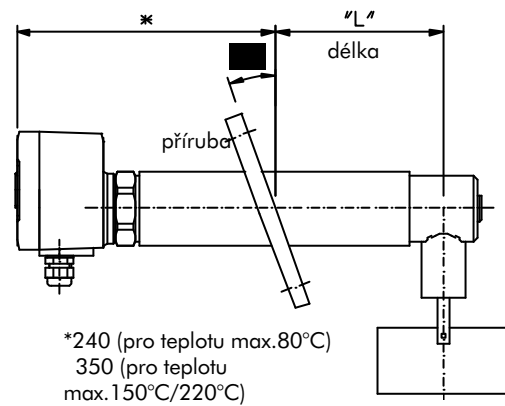
poz. 22b  
montážní set M16



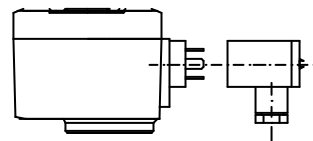
poz. 29  
zesílená měřící lopatka



poz. 33  
hřídel s přivařenou přírubou



poz. 35  
třípólový konektor



# Rotonivo®

Limitní hladinový spínač

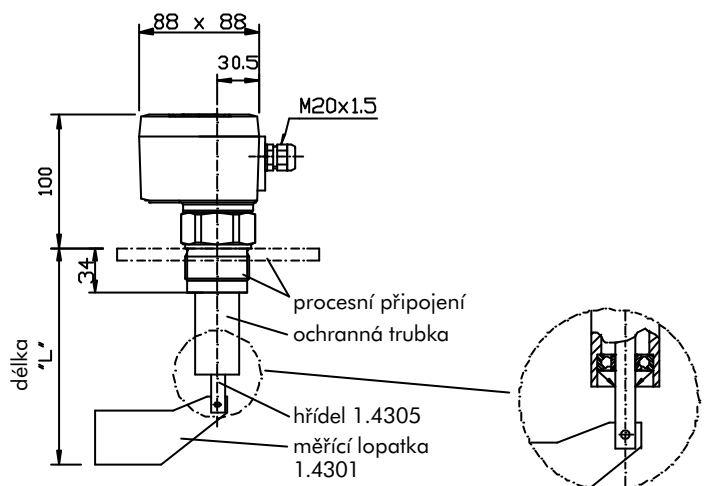
ceník RN 3004

rozměry

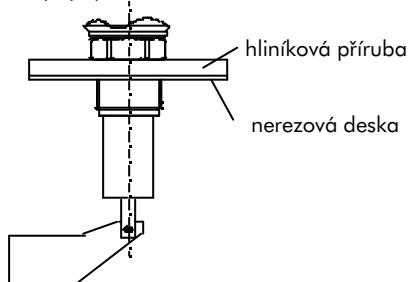
Kompaktní jednotka pro limitní měření  
hladin zrnitého materiálu  
detekce plnění, min. a max. hladiny.

Široké použití, malé nároky na údržbu,  
přepínací kontakt  
krytí IP66  
lisované pouzdro

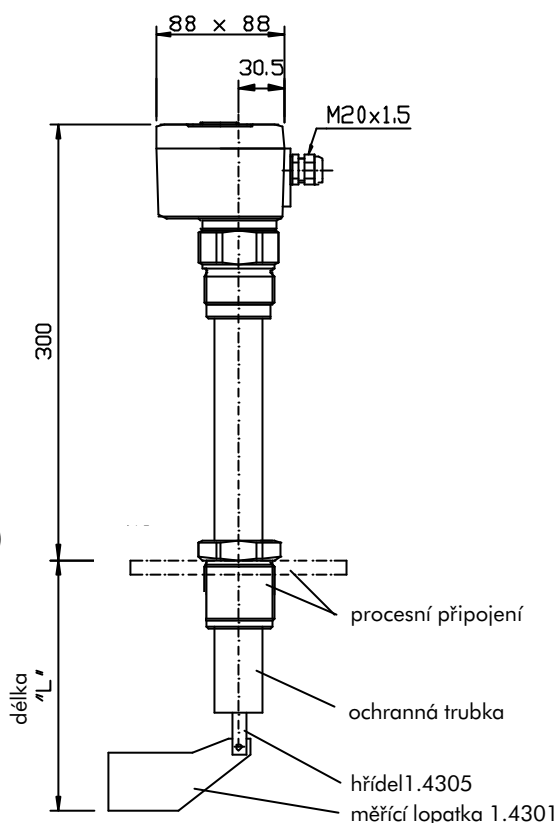
typ pro teplotu média  
max.80°C



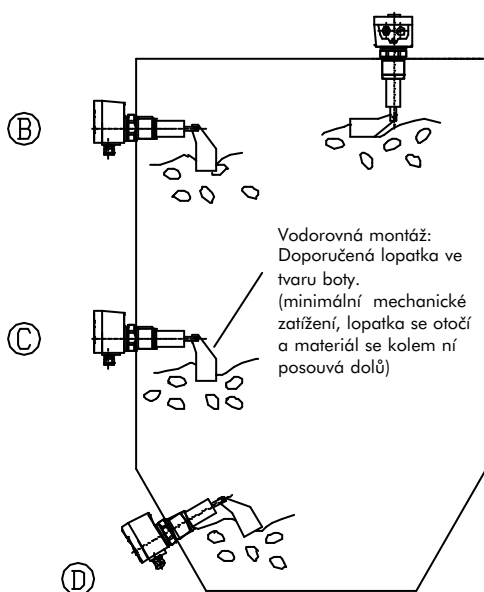
poz. 7 (kód 4)  
procesní připojení: nerezová deska



typ pro teplotu média  
max.150°C a max.220°C



Ⓐ



použití:

- A svislé, všechny hladiny
- B vodorovně, všechny hladiny
- C vodorovně, všechny hladiny
- D šikmé, min. hladina u dna



# Rotonivo®

Limitní hladinový spínač  
ceník RN3004

## ceny volitelného příslušenství

(v Kč bez DPH)

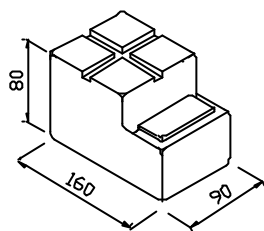
poz. 21	ochranný povětrnostní kryt .....	--
	pro prachové Ex provedení jen pro kategorii 3 (zóna 22)	
poz. 22a	montážní set f18 pro přírubu H (poz. 6) .....	--
	(pro protikus příruby s dírami $\phi 18$ )	
	4 ks šroubů M16x50 A2	
	4 ks matic M16 A2	
	4 ks podložek A2	
	1 ks těsnění, max. 125°C	
poz. 22b	montážní set M16 pro přírubu H (poz. 6) .....	--
	(pro protikus příruby se závitem M16)	
	4 ks šroubů M16x30 A2	
	4 ks podložek A2	
	1 ks těsnění, max. 125°C	
poz. 24	šestihranná matice pro procesní připojení se závitem G 1 <sup>1/2</sup> "	
	hliník .....	--
	nerez .....	--
poz. 25	kontrola otáčení motoru	
	pro napájení 220..240V AC .....	--
	110..120V AC .....	--
	24V DC .....	--
	jiné .....	na požád.
	(neímožno s poz. 5 kódem M univerzální napájení)	
poz. 26	vyhřívání pouzdra 2.5 W (nikoliv pro Ex provedení a univerzální napájení) ....	--
poz. 27	signálka v pouzdru zelená, 2 W (nikoliv pro Ex provedení a univerzální napájení)	--
poz. 28	druhá kabelová vývodka M20x1.5 .....	--
poz. 29	zesílená měřicí lopatka (délka "L" bude 16mm) .....	--
Poz. 35	třípólový konektor (v provedení s kontrolou otáčení na požádání, ne pro Ex provedení)	--

Speciální lopatka-hřídel-těsnění (viton, teflon) nebo nerezové provedení pro zvýšení chemické odolnosti - na požádání.

# Rotonivo®

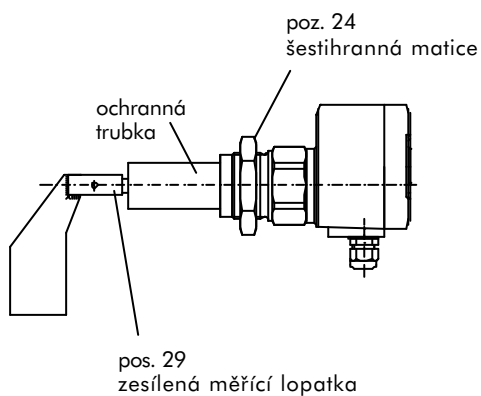
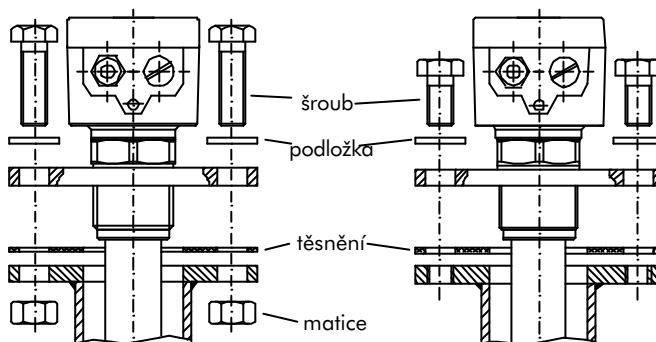
Limitní hladinový spínač  
ceník RN 3004

poz. 21  
ochranný povětrnostní  
kryt

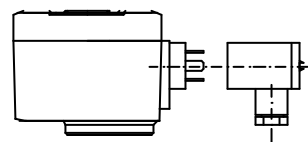


poz. 22a  
montážní set f 18

poz. 22b  
montážní set  
M16



poz. 35  
třípólový  
konektor





# Rotonivo®

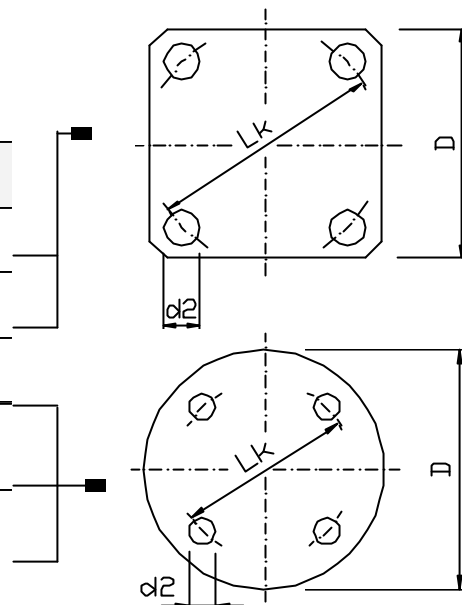
Limitní hladinový spínač

ceník RN 3000

rozměry

procesní připojení:

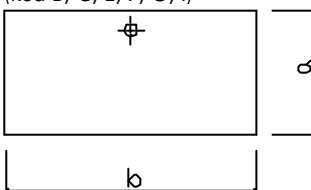
kód	typ	rozměr díry	d2	Lk	D	T (síla)
H	průruba 150 x 150	4	18	170	150	10
I	průruba 150 x 150	4	14	170	150	10
K	průruba DN32 PN6	4	14	90	120	14
L	průruba DN100 PN6	4	18	170	210	16
M	průruba DN100 PN16	4	18	180	220	20



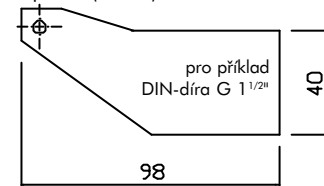
měřicí lopatky:

kód	typ	a	b
B	pravoúhlá	50	98
C	pravoúhlá	50	150
E	pravoúhlá	50	250
F	pravoúhlá	98	98
G	pravoúhlá	98	150
I	pravoúhlá	98	250

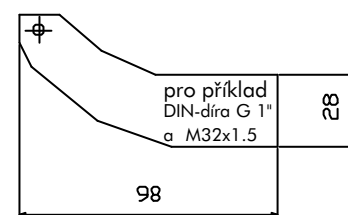
oboustranná lopatka (kód B, C, E, F, G, I)



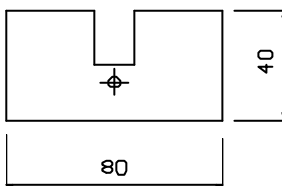
jednostranná lopatka (kód A)



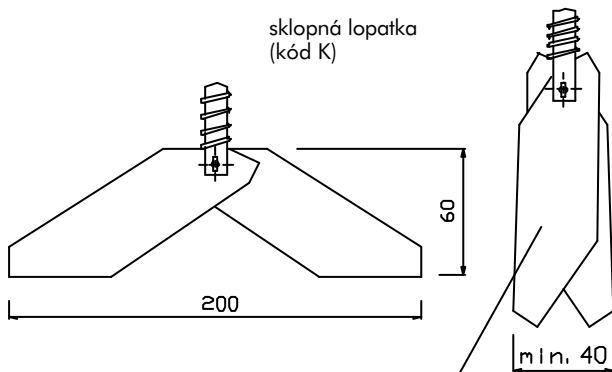
jednostranná lopatka (kód R)



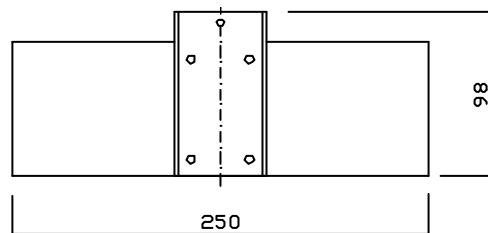
zapuštěná (kód P)



sklopná lopatka (kód K)



gumová lopatka (kód M)

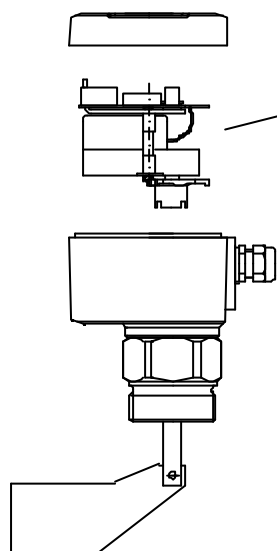


# Rotonivo®

Limitní hladinový spínač

ceník RN 3000

náhradní díly



motor / deska elektroniky  
bez vytápění

220..240V	50/60Hz	bez kontroly otáčení	gm102000	.....	--
110..120V	50/60Hz	bez kontroly otáčení	gm102005	.....	--
48V	50/60Hz	bez kontroly otáčení	gm102015	.....	--
24V	50/60Hz	bez kontroly otáčení	gm102010	.....	--
24V	DC	bez kontroly otáčení	gm102020	.....	--
230V AC/115V AC/24V DC	univerzální		gm102090	.....	--
220..240V	50/60Hz	s kontrolou otáčení	gm104000	.....	--
110..120V	50/60Hz	s kontrolou otáčení	gm104005	.....	--
24V	DC	s kontrolou otáčení	gm104020	.....	--

## ceník náhradních dílů

(v Kč bez DPH)